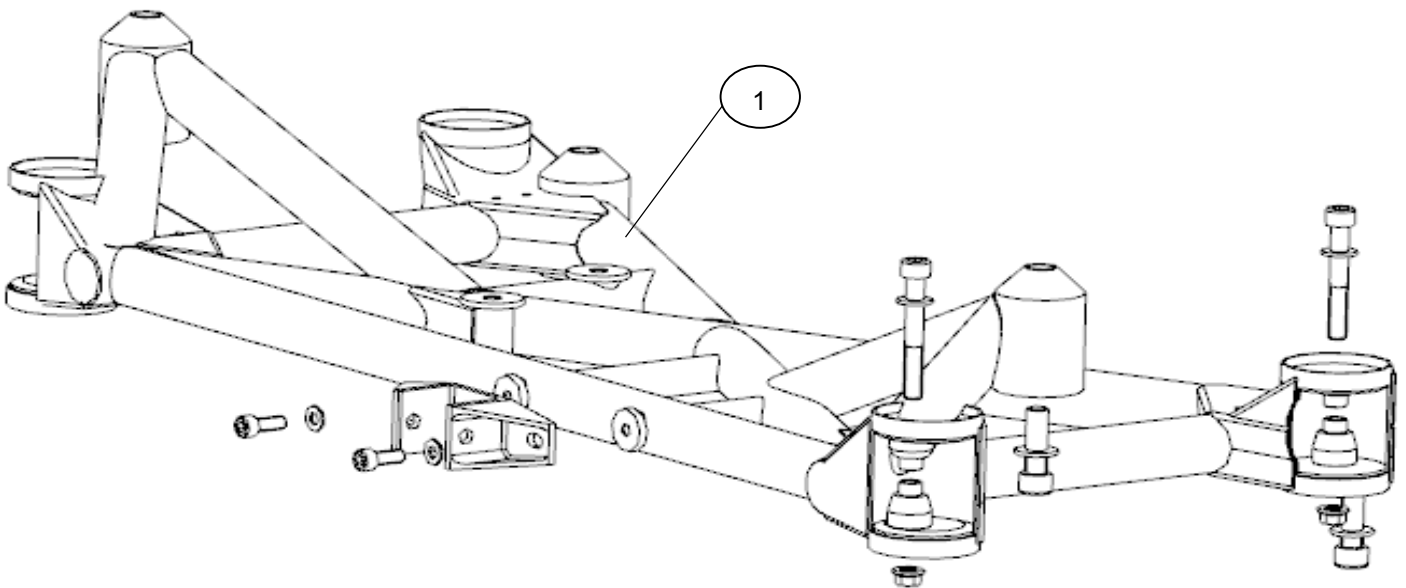


CTCC 2.0T 官方底盘说明文件

OC KIT V2 悬挂系统

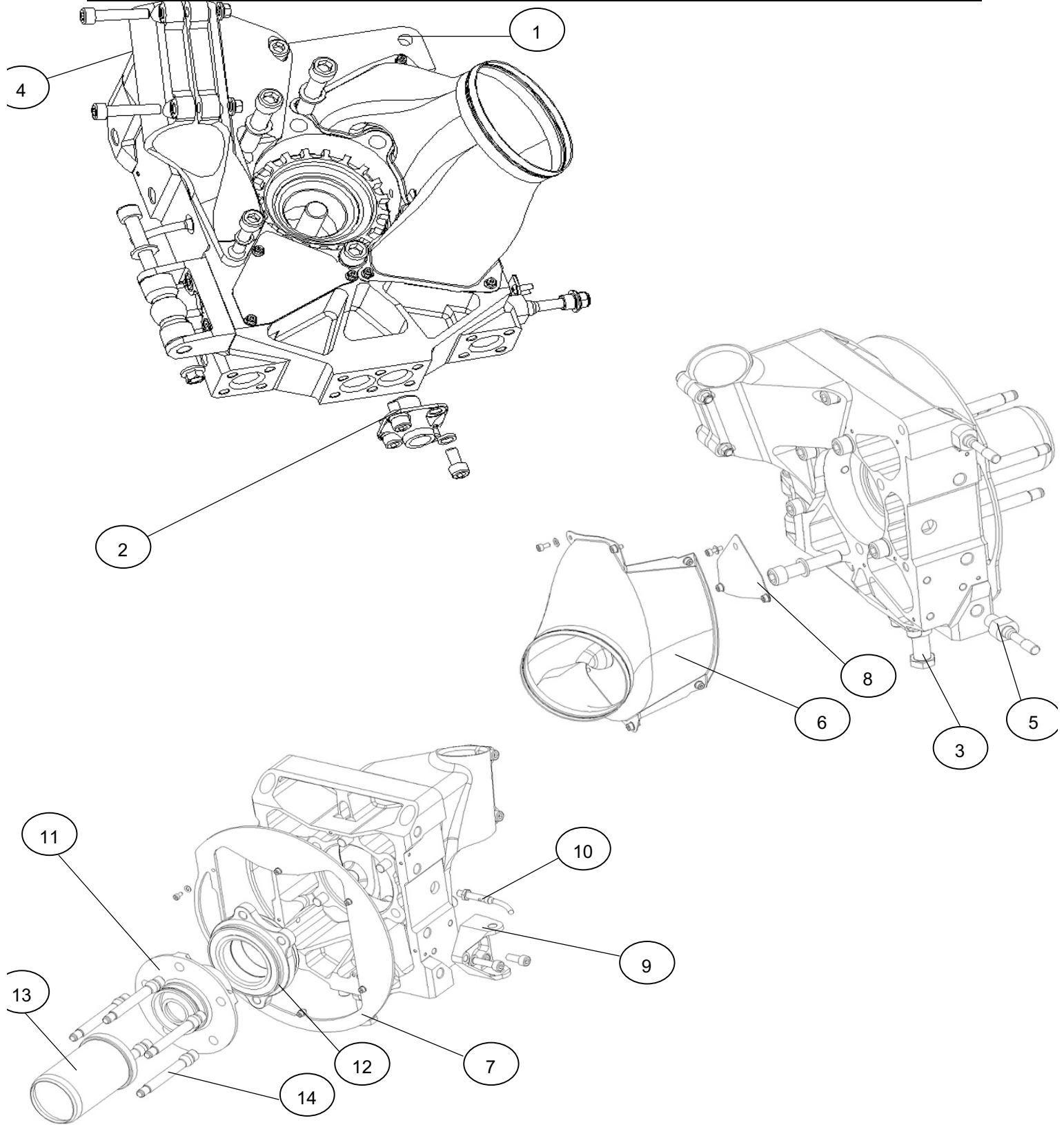
前悬挂/Front Suspension

B130-D6000 前副车架总成/ SUBFRAME FRONT ASSY



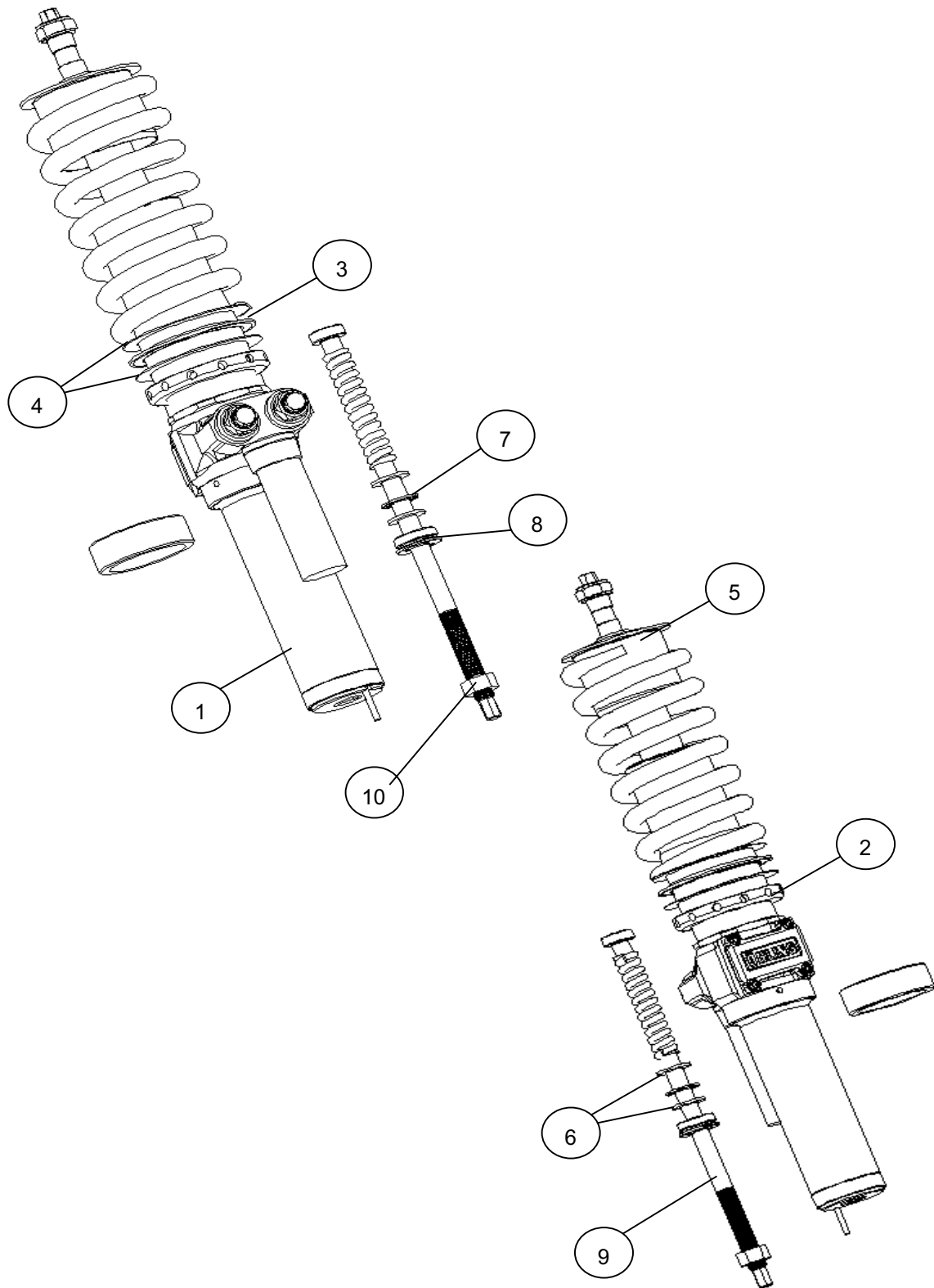
序号 Illust. No.	配件号 Part No.	配件名称 Part Description	数量/套 Qty. Per.
1	130-D6001\1	前副车架 SUBFRAME FT WELDED ASSY	1

B130-D1000 2015 前羊角总成 (左&右) / FURT ASSY (L&R)



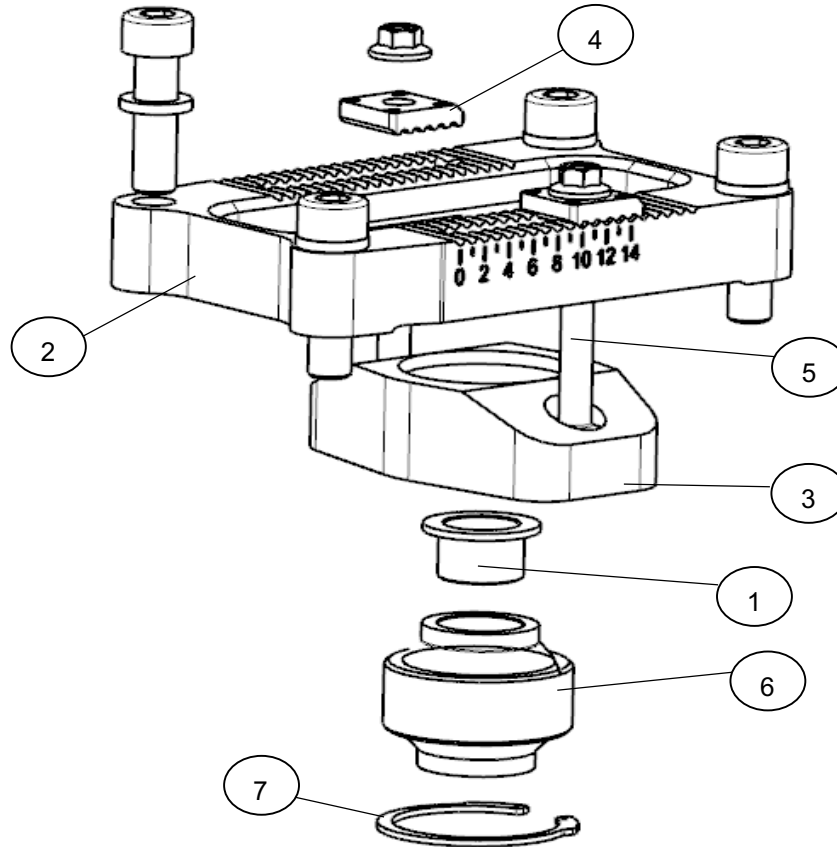
序号 Illust. No.	配件号 Part No.	配件名称 Part Description	数量/套 Qty. Per.
1	130-D1015\1	仰角 UPRIGHT	1
2	130-E1005\1	前下摇臂固定桩 BALL POST FURT TO FLWB	1
3	130-D1007\1	下球桩螺丝 BOLT BALL POST 0.625-18UNF	1
4	130-D2005\1	避震脚-左 BRACKET DAMPER TO UPRIGHT LH	1
	130-D2006\1	避震脚-右 BRACKET DAMPER TO UPRIGHT RH	
5	130-J1006\1	刹车卡钳固定螺栓 STUD CALIPER FT	2
6	130-J5013\1	前刹车导风罩 DUCT BRAKE UPRIGHT	1
7	130-J5017\1	前刹车挡风板 SHIELD BRAKE DISK COOLING FT	1
8	130-J5016\1	前刹车挡风板-小 DUCT COVER PLATE UPRIGHT 2015	1
9	130-K3013\1	转向拉杆固定座 BRACKET STEERING ARM TO UPRIGHT	1
10	IMO AE1 M8x45	车轮速度传感器 SENSOR WHEEL SPEED IMO AE1 M8x45	1
11	130-D1009\1	车轮法兰 WHEEL HUB ASSY	1
12	130-D1010\1	轴承 BEARING	1
13	130-D1005\1	中心套 SPIGOT WHEEL TO HUB	1
14	130-D1008\1	车轮螺栓 STUD WHEEL	5

B130-D2000 前避震器总成 (不含弹簧) /DAMPER ASSY FT (EXCEPT SPRING)



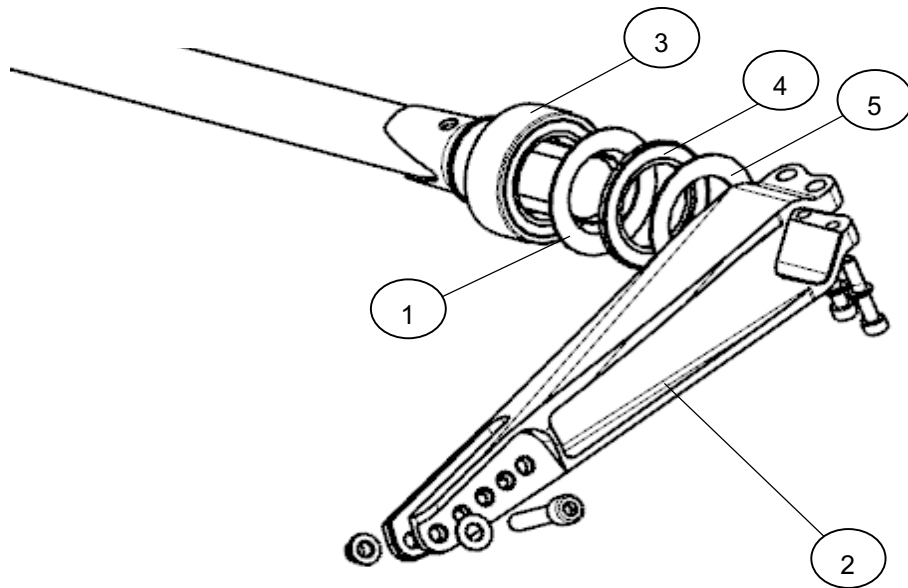
序号 Illust. No.	配件号 Part No.	配件名称 Part Description	数量/套 Qty. Per.
1	CTF 5N00	前避震器 DAMPER OHLINS CTCC FT	1
2	26-DB2015\1	弹簧托 PLATFORM SPRING LOWER OHLINS	1
3	NTA-4052	滚针轴承 BEARING NEEDLE ROLLER OD82.5XID63.5X2.0	1
4	TRA-4052	滚针轴承垫片 WASHER THRUST 63.5 X 82.5 OD X 0.8	2
5	130-D2103\1	弹簧上座 PLATFORM SPRING UPR 63.5ID ABYT10 BRG	1
6	TRA-815	滚针轴承垫片 WASHER THRUST 12.5 X 23 OD X 2.0	2
7	NTA-815	滚针轴承 BEARING NEEDLE ROLLER OD23XID12.5X2.0	1
8	26-DB2016(10mm)	尾盖 END CAP	1
9	26-DB2018(292mm)_v2	连杆 ROD	1
10		螺母 NUT K M12 x 1.5	1

B130-D2100 避震器塔顶总成/ MOUNT TOP DAMPER ASSY



序号 Illust. No.	配件号 Part No.	配件名称 Part Description	数量/套 Qty. Per.
1	130-D2104\1	塔顶金属轴承衬套 INSERT ABYT10 BRG TOP MOUNT UPR	1
2	130-D2105\1	避震器塔顶 MOUNT TOP DAMPER	1
3	130-D2107\1	避震器塔顶轴承外壳 HOUSING BRG DAMPER TOP MOUNT	1
4	130-D2108\1	倾角调整垫片 WASHER TOP MOUNT A-B CAMBER	2
5	130-D2109\1	避震器塔顶螺栓 STUD TOP MOUNT M06	2
6	ABYT10	10号金属轴承 BRG SPH ABYT10	1
7	N1308-0137	10号金属轴承卡环 CIRCLIP INT BORE BAL LUG 1.375"	1

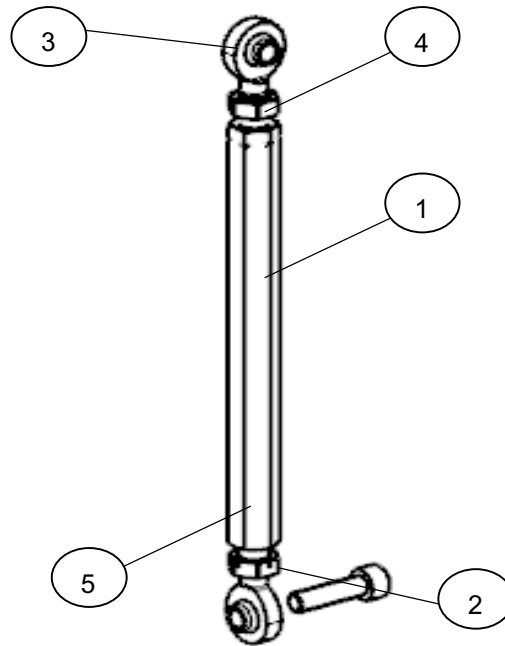
B130-D5000 前防倾杆总成（不含防倾杆）/FARB ASSY(EXCEPT FARB)



序号 Illust. No.	配件号 Part No.	配件名称 Part Description	数量/套 Qty. Per.
1	130-D5007\1	防倾杆垫片 WASHER ARB THRUST	
2	130-D5005\1	前防倾杆摇臂-左 ARM FARB 5 HOLE LH	1
	130-D5006\1	前防倾杆摇臂-右 ARM FARB 5 HOLE RH	1
3	PNA40/62	防倾杆轴承 BRG SELF ALIGN PNA40-62	2
4	AXK 4060	防倾杆滚针轴承 BEARING NEEDLE THRUST 40ID X 60 OD x 3mm	2
5	AS-4060	防倾杆滚针轴承垫片 WASHER THRUST 40.0 X 60.0 OD X 1.0mm	2

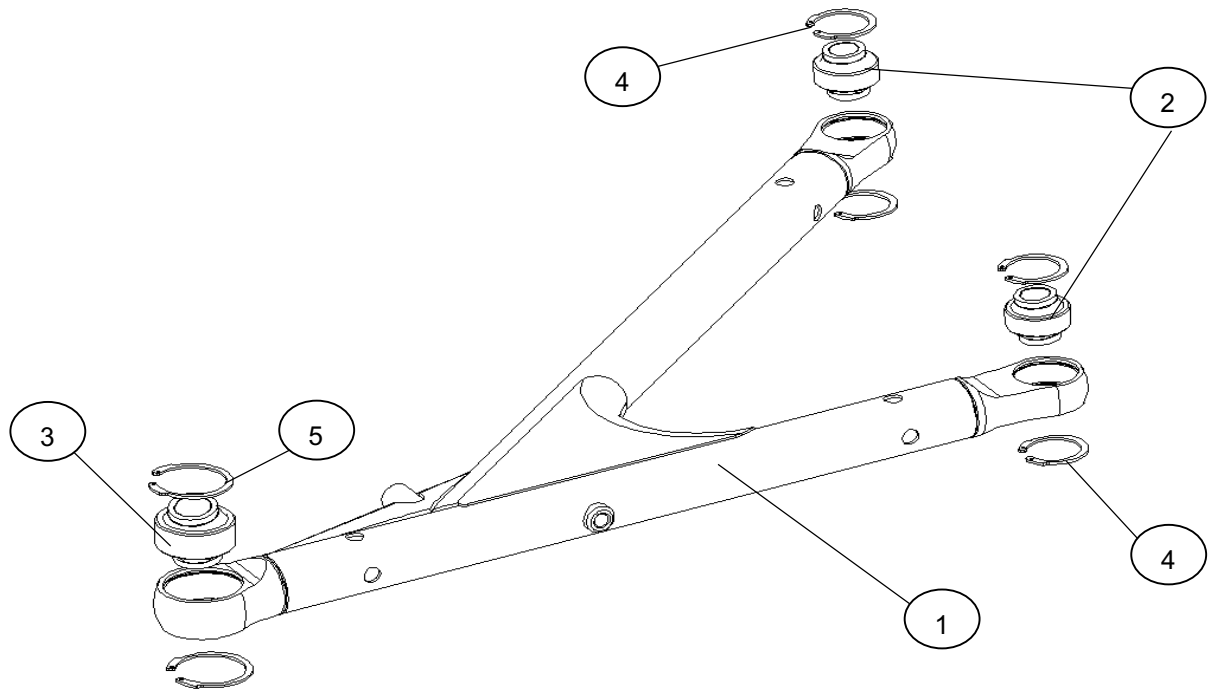
注：1号配件的数量因底盘焊接误差原因不做限制。

130-D5001 前防倾杆吊杆总成（左&右）/FRONT DROP LINK ARB ASSY(L&R)



序号 Illust. No.	配件号 Part No.	配件名称 Part Description	数量/套 Qty. Per.
1	130-D5004\1	防倾杆吊杆 DROP LINK ARB	1
2	ARYTE05ECR SP	防倾杆杆端轴承-正牙 ROD END MALE ARYTE05ECR SP	1
3	ARYTLE05ECR SP	防倾杆杆端轴承-反牙 ROD END MALE ARYTLE05ECR SP	1
4		螺母 NUT PLAIN UNF 0.4375-20 x 6.6 x 15.88 A-F RH	1
5		螺母 NUT PLAIN UNF 0.4375-20 x 6.6 x 15.88 A-F LH	1

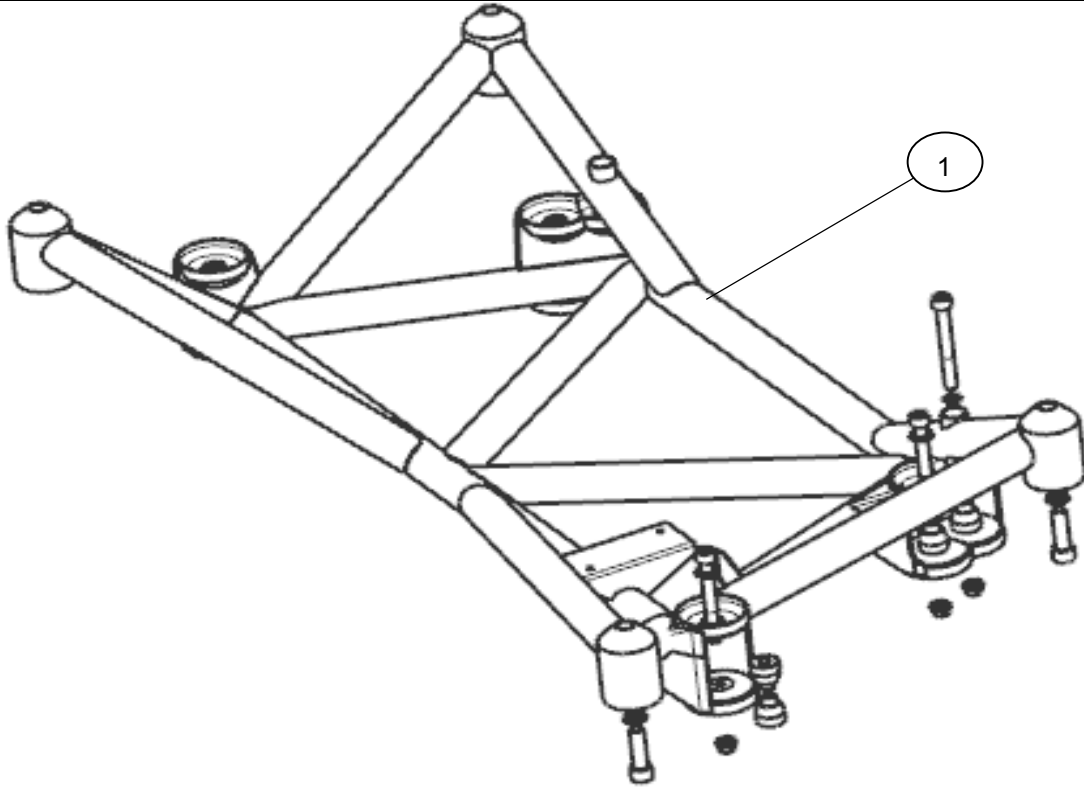
B130-D7000 下摇臂总成 (左&右) / WISHBONE ASSY (L&R)



序号 Illust. No.	配件号 Part No.	配件名称 Part Description	数量/套 Qty. Per.
1	130-D7008\1	下摇臂 WISHBONE	1
2	ABYT08	8号金属轴承 BRG SPH ABYT08	2
3	ABYT10	10号金属轴承 BRG SPH ABYT10	1
4	N1308-0112	8号金属轴承卡环 CIRCLIP INT BORE BAL LUG 1.125"	4
5	N1308-0137	10号金属轴承卡环 CIRCLIP INT BORE BAL LUG 1.375"	2

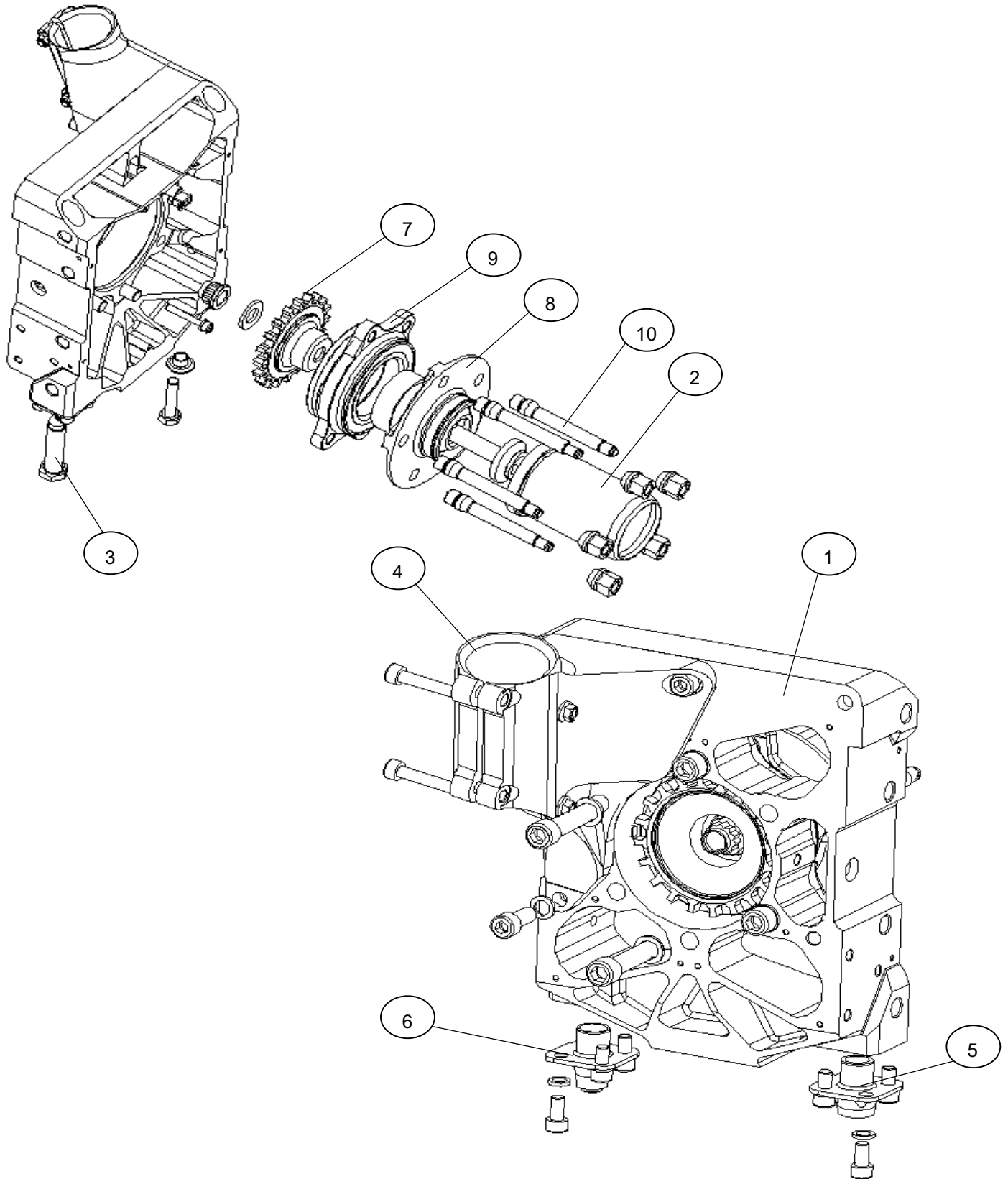
后悬挂/Rear Suspension

B130-E6000 后副车架总成/SUBFRAME REAR ASSY



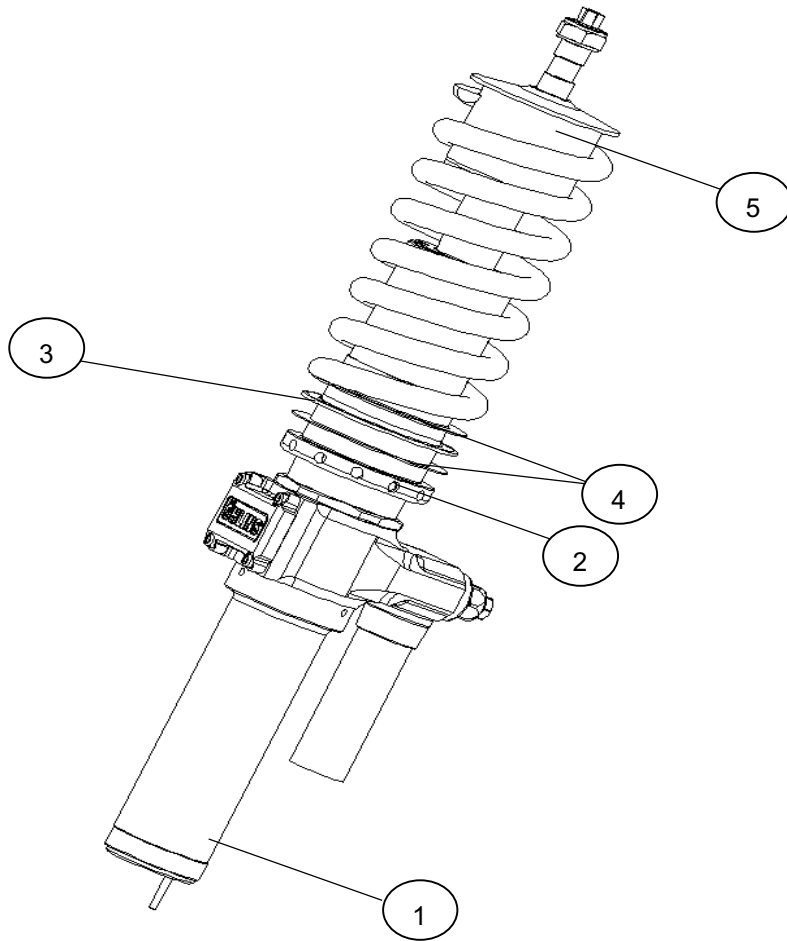
序号 Illust. No.	配件号 Part No.	配件名称 Part Description	数量/套 Qty. Per.
1	130-E6001\1	后副车架 SUBFRAME REAR WELDED ASSY	1

B130-E1000_2015 后仰角总成（左&右）/RURT ASSY(L&R)



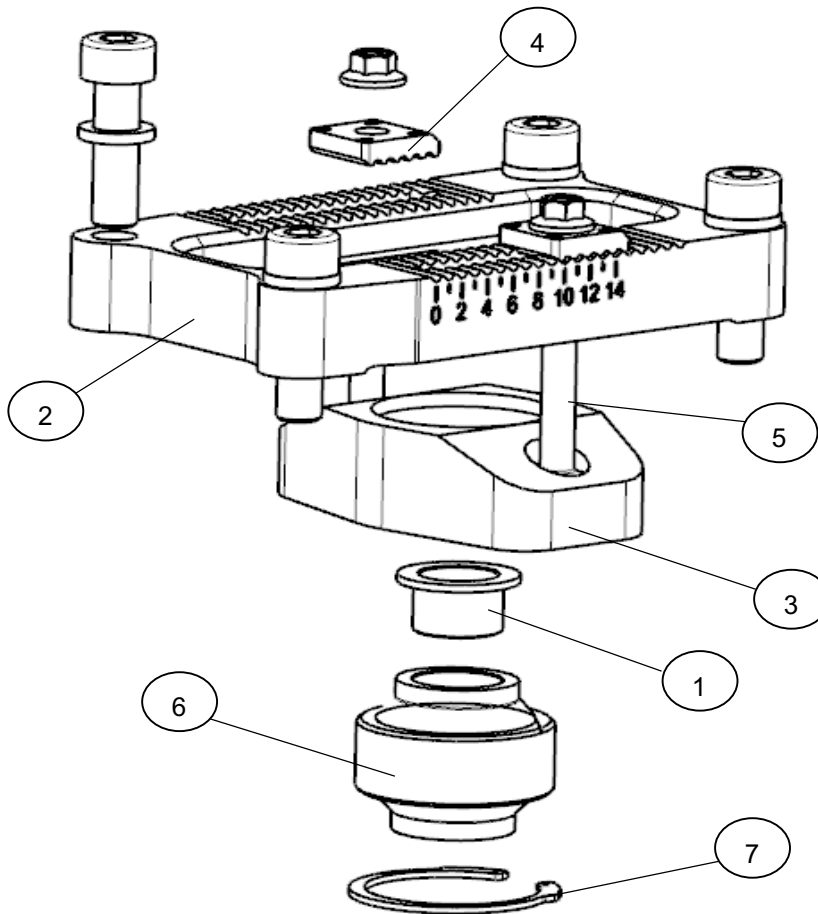
序号 Illust. No.	配件号 Part No.	配件名称 Part Description	数量/套 Qty. Per.
1	130-D1015\1	仰角 UPRIGHT	1
2	130-D1005\1	中心套 SPIGOT WHEEL TO HUB	1
3	130-D1007\1	下球桩螺丝 BOLT BALL POST 0.625-18UNF	1
4	130-D2005\1	避震脚-左 BRACKET DAMPER TO UPRIGHT LH	1
	130-D2006\1	避震脚-右 BRACKET DAMPER TO UPRIGHT RH	
5	130-E1005\1	下摇臂球桩 BALL POST RURT TO WISHBONE	1
6	130-E1006\1	后拉杆球桩 BALL POST RURT TO TOE LINK	1
7	130-E1008\1	后轮中心盖及齿圈 CAP HUB RR WITH TRIGGER RING	1
8	130-D1009\1	车轮法兰 HUB ASSY	1
9	130-D1010\1	轴承 BEARING	1
10	130-D1008\1	车轮螺栓 STUD WHEEL	5

B130-E2000 后避震器总成（不含弹簧）/DAMPER ASSY RR（EXCEPT SPRING）



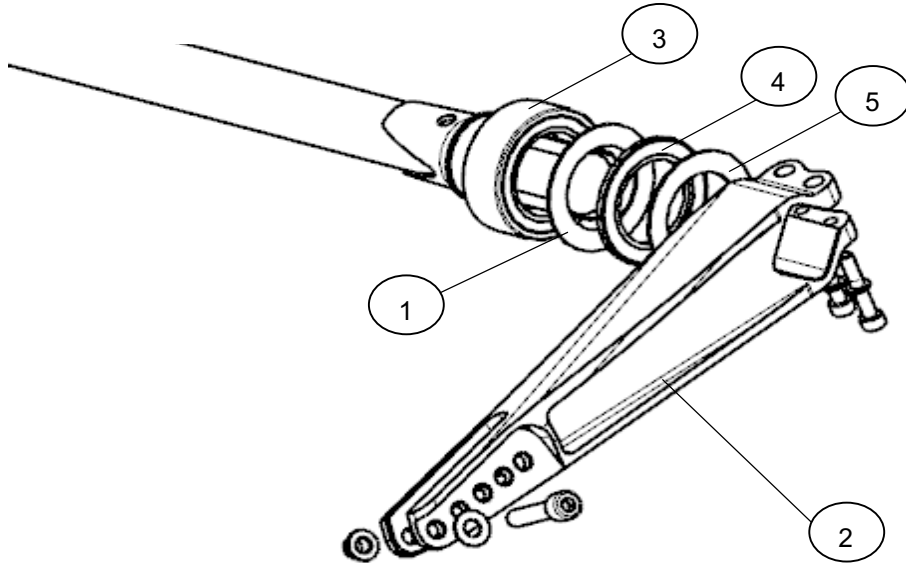
1	CTF 6N00	后避震器 DAMPER OHLINS CTCC RR	1
2	26-D2015\1	弹簧托 PLATFORM SPRING LOWER OHLINS	1
3	NTA-4052	滚针轴承 BEARING NEEDLE ROLLER OD82.5XID63.5X2.0	1
4	TRA-4052	滚针轴承垫片 WASHER THRUST 63.5 X 82.5 OD X 0.8	2
5	130-D2103\1	弹簧上座 PLATFORM SPRING UPR 63.5ID ABYT10 BRG	1

B130-D2100 后避震器塔顶总成/ REAR MOUNT TOP DAMPER ASSY



序号 Illust. No.	配件号 Part No.	配件名称 Part Description	数量/套 Qty. Per.
1	130-D2104\1	塔顶金属轴承衬套 INSERT ABYT10 BRG TOP MOUNT UPR	1
2	130-D2105\1	避震器塔顶 MOUNT TOP DAMPER	1
3	130-D2107\1	避震器塔顶轴承外壳 HOUSING BRG DAMPER TOP MOUNT	1
4	130-D2108\1	倾角调整垫片 WASHER TOP MOUNT A-B CAMBER	2
5	130-D2109\1	避震器塔顶螺栓 STUD TOP MOUNT M06	2
6	ABYT10	10号金属轴承 BRG SPH ABYT10	1
7	N1308-0137	10号金属轴承卡环 CIRCLIP INT BORE BAL LUG 1.375"	1

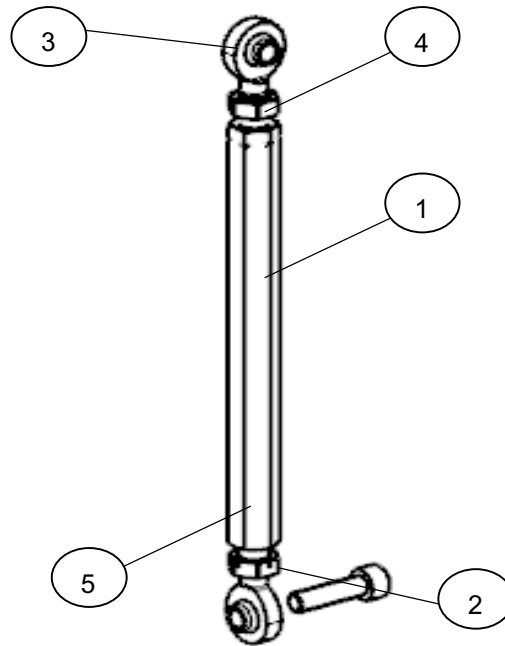
B130-E5000 后防倾杆总成（不含防倾杆）/ RARB ASSY(EXCEPT FARB)



序号 Illust. No.	配件号 Part No.	配件名称 Part Description	数量/套 Qty. Per.
1	130-D5007\1	防倾杆垫片 WASHER ARB THRUST	
2	130-E5003\1	后防倾杆摇臂-左 ARM RARB 5 HOLE LH	1
	130-E5004\1	后防倾杆摇臂-右 ARM FARB 5 HOLE RH	
3	PNA40/62	防倾杆轴承 BRG SELF ALIGN PNA40-62	2
4	AXK 4060	防倾杆滚针轴承 BEARING NEEDLE THRUST 40ID X 60 OD x 3mm	2
5	AS-4060	防倾杆滚针轴承垫片 WASHER THRUST 40.0 X 60.0 OD X 1.0mm	2

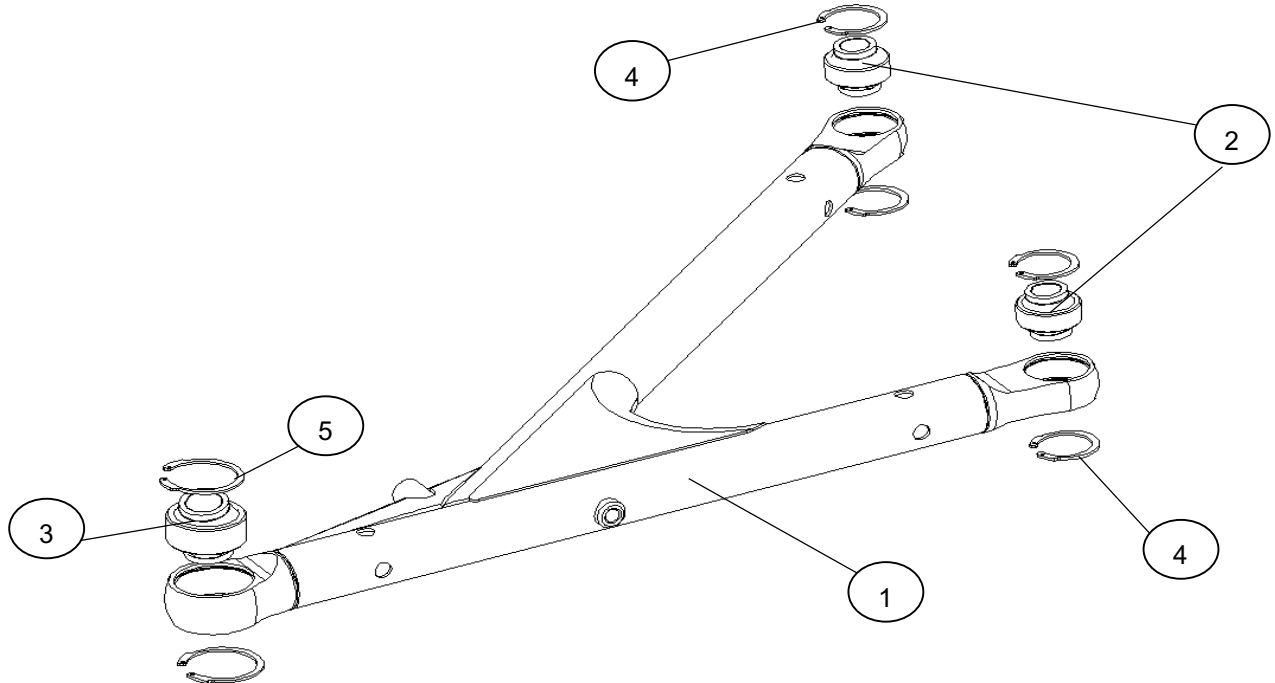
注：1号配件的数量因底盘焊接误差原因不做限制。

130-D5001 前防倾杆吊杆总成（左&右）/FRONT DROP LINK ARB ASSY(L&R)



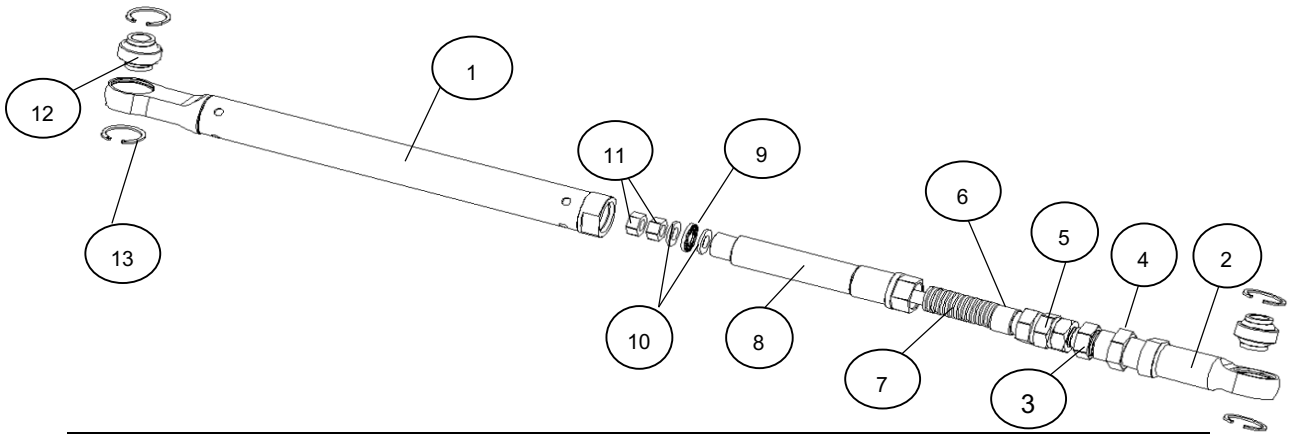
序号 Illust. No.	配件号 Part No.	配件名称 Part Description	数量/套 Qty. Per.
1	130-D5004\1	防倾杆吊杆 DROP LINK ARB	1
2	ARYTE05ECR SP	防倾杆杆端轴承-正牙 ROD END MALE ARYTE05ECR SP	1
3	ARYTLE05ECR SP	防倾杆杆端轴承-反牙 ROD END MALE ARYTLE05ECR SP	1
4		螺母 NUT PLAIN UNF 0.4375-20 x 6.6 x 15.88 A-F RH	1
5		螺母 NUT PLAIN UNF 0.4375-20 x 6.6 x 15.88 A-F LH	1

B130-D7000 下摇臂总成（左&右）/WISHBONE ASSY (L&R)



序号 Illust. No.	配件号 Part No.	配件名称 Part Description	数量/套 Qty. Per.
1	130-D7008\1	下摇臂 WISHBONE	1
2	ABYT08	8号金属轴承 BRG SPH ABYT08	2
3	ABYT10	10号金属轴承 BRG SPH ABYT10	1
4	N1308-0112	8号金属轴承卡环 CIRCLIP INT BORE BAL LUG 1.125"	4
5	N1308-0137	10号金属轴承卡环 CIRCLIP INT BORE BAL LUG 1.375"	2

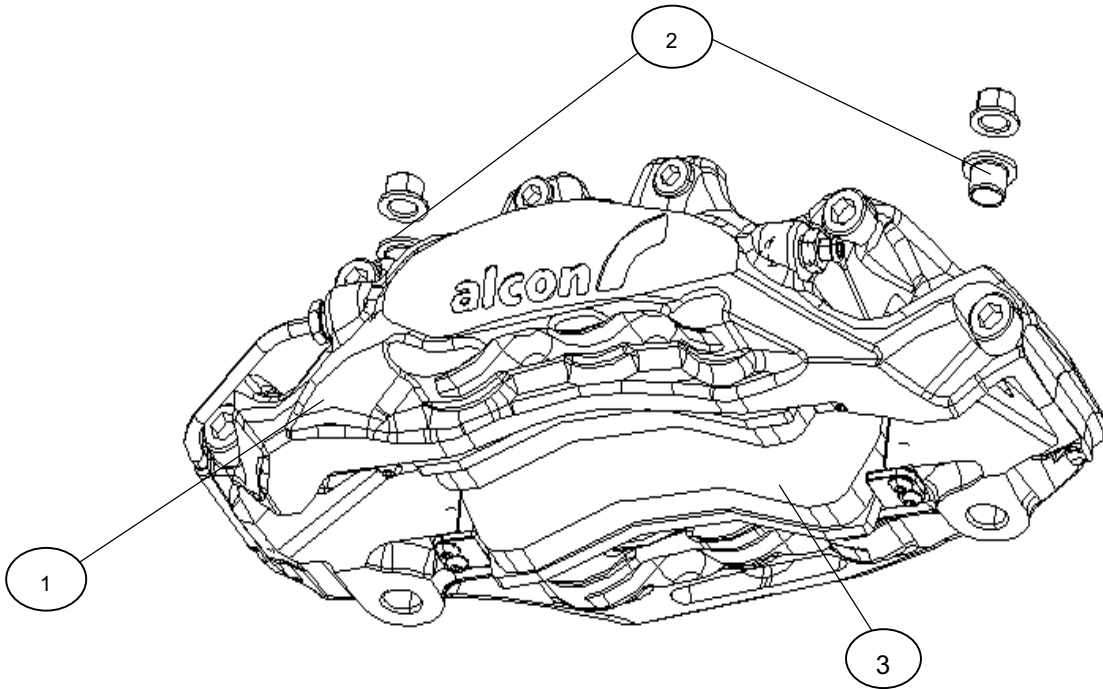
B130-E3000 后轮拉杆总成/TOE LINK REAR ASSY



序号 Illust. No.	配件号 Part No.	配件名称 Part Description	数量/套 Qty. Per.
1	130-E3002\1	后轮拉杆 TOE LINK INBOARD WELDED ASSY	1
2	130-K3007\1	后轮拉杆 8 号轴承外壳 HSG BRG TRACKROD OUTER ABYT8	1
3	130-K3008\1	拉杆调节螺母 ADJUSTER TRACKROD 0.81mm PER TURN	1
4	130-K3009\1	拉杆锁紧螺母 NUT 0.875-14UNF 27AF x 10 THK	1
5	26-K3006\1	拉杆锁紧螺母 NUT M16 x 1.0 24AF x 10 THK	1
6	26-KA3033(288mm)	后轮拉杆滑动杆 SLIP ROD	1
7		弹簧垫片 SPRING SHIMS	100
8	26-KA3034(147mm)	滑动杆套 SLIP TUBE	1
9		后轮拉杆滑动杆滚针轴承 TRUST BEARING	1
10		后轮拉杆滑动杆滚针轴承垫片 WASHER	2
11		后轮拉杆滑动杆螺母 NUT M10 x 1.25	2
12	ABYT08	8 号金属轴承 BRG SPH ABYT08	2
13	N1308-0112	8 号金属轴承卡环 CIRCLIP INT BORE BAL LUG 1.125"	4

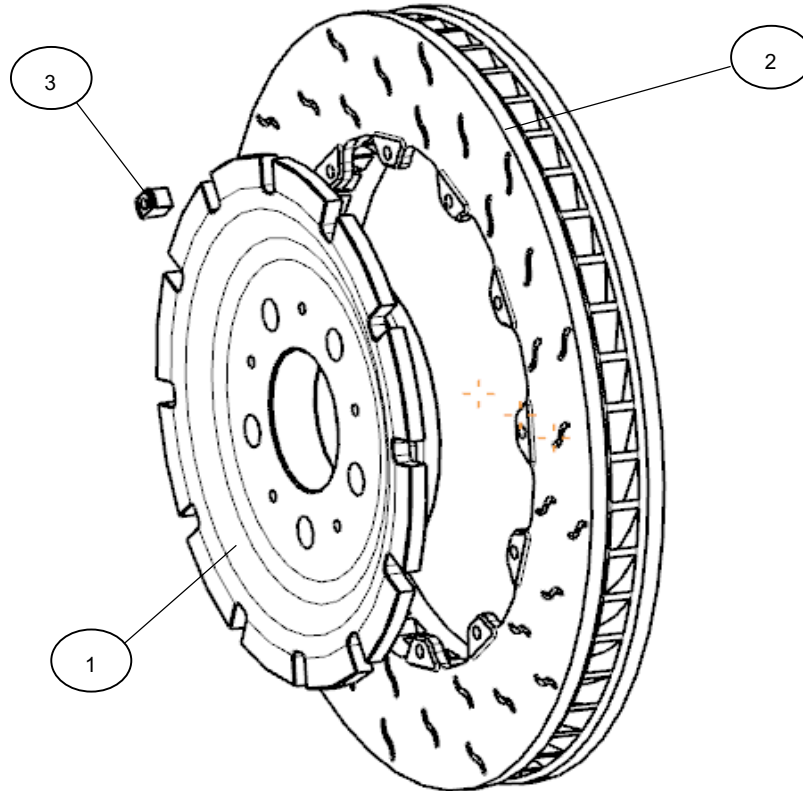
刹车系统

B130-J1000 刹车卡钳总成/CALIPER ASSY FT



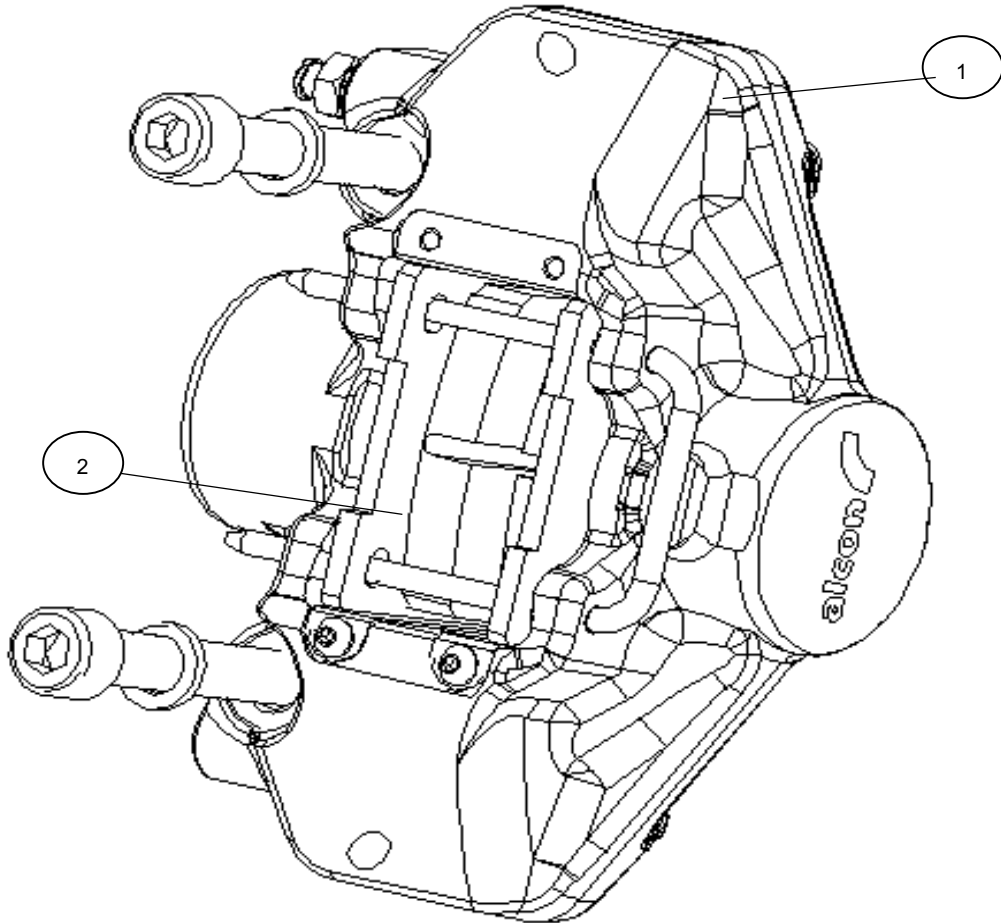
1	CAR8949Y18SSLL	前刹车卡钳--左 FRONT CALIPER LH LEADING	1
	CAR8949Y18SSRL	前刹车卡钳--右 FRONT CALIPER RH LEADING	1
2	26-J1028V1	前刹车卡钳固定镶套 TOP HAT CALIPER STUD	4
3	PNR4489X589	前刹车皮 FRONT PAD KIT	1

B130-J3000 前刹车碟总成/DISC AND BELL ASSY FT



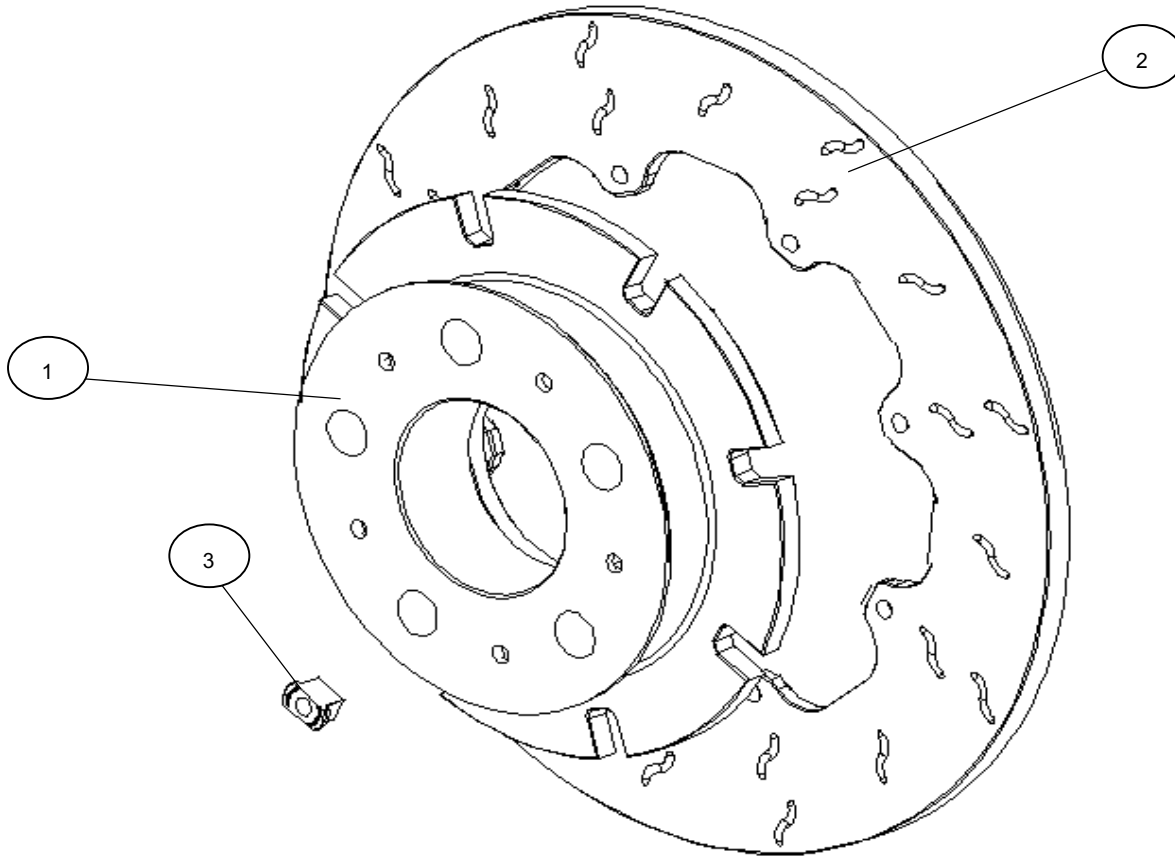
1	130-J3005\2	前刹车中心盘 BELL DISC FT 2015	2
2	DIV2202X857S36L	前刹车碟--左 FRONT DISC LH 380x34mm	1
	DIV2202X857S36R	前刹车碟--右 FRONT DISC RH 380x34mm	1
3	BBK3625X001.12	刹车浮动螺丝套装 FRONT BOBBIN KIT	2

B130-J2000 后刹车卡钳总成/CALIPER ASSY RR



1	CAR0649A01ASLL	后刹车卡钳--左 REAR CALIPER LH LEADING	1
	CAR0649A01ASRL	后刹车卡钳--右 REAR CALIPER RH LEADING	1
2	PNF3451X566.4 / FCP810H	后刹车皮 REAR PAD KIT (DS2500)	1

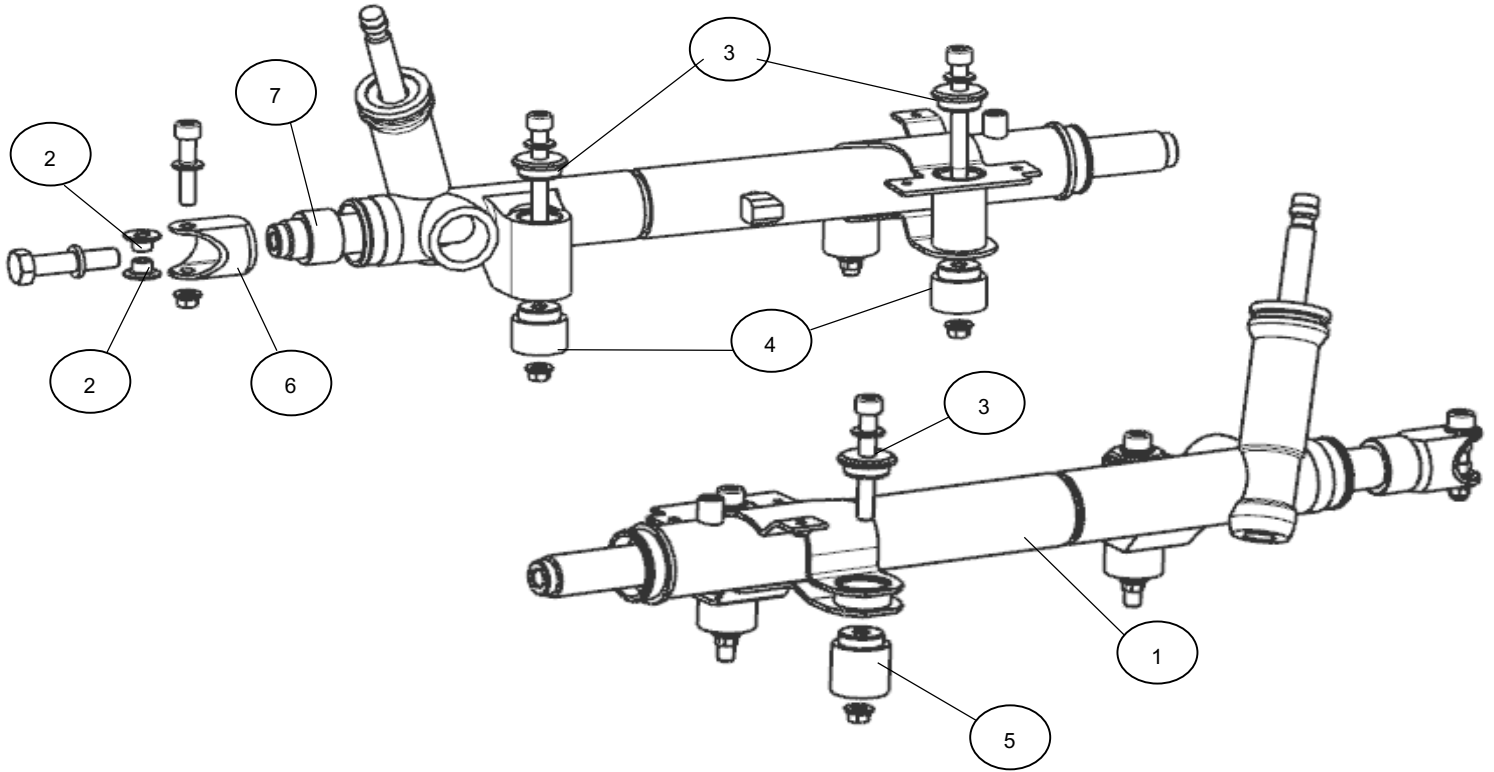
B130-J4000 后刹车碟总成/DISC AND BELL ASSY RR



1	130-J4004\1	后刹车中心盘 BELL DISC RR FWD 2015	2
2	DIS1907X073S24L	后刹车碟--左 REAR DISC LH	1
	DIS1907X073S24R	后刹车碟--右 REAR DISC RH	1
3	BBK3625X001.12	刹车浮动螺丝套装 REAR BOBBIN KIT	2

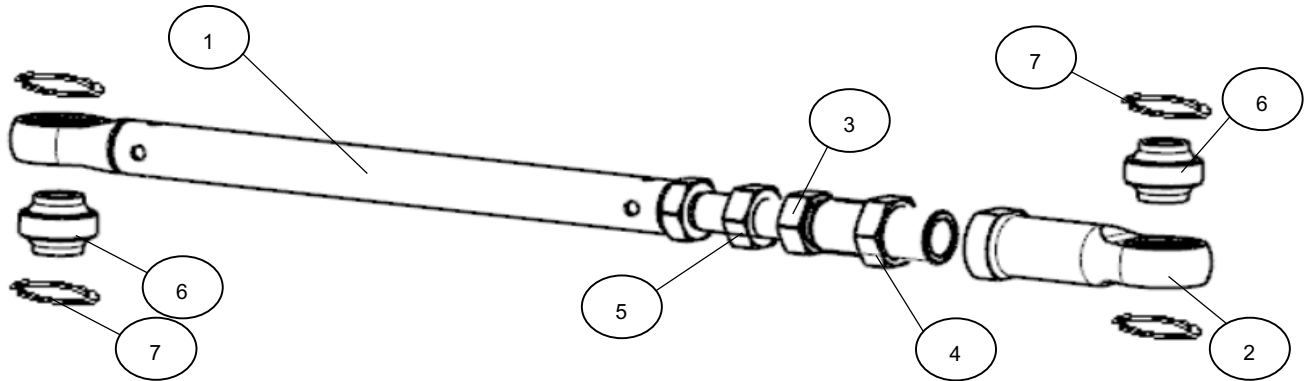
转向系统

B130-K1000 转向机总成/RACK STEERING PAS ASSY



1	130-K4410	转向机 GEAR & LINK ASSY P/S	1
2	130-D6103\1	底盘衬套 INSERT ABYT8 DIA10 BORE 3mm	4
3	130-K1001\1	转向机上垫块 TOPHAT RACK MOUNTING TOP	3
4	130-K1002\1	转向机下垫块--23mm TOPHAT RACK MOUNTING 23mm	2
5	130-K1003\1	转向机下垫块--33.5mm TOPHAT RACK MOUNTING 33.5mm	1
6	130-K1004\1	转向拉杆连接座 CLEVIS STRG RACK TO TRACKROD	2
7	130-K1005\1	转向限位套 BUSH LOCK REDUCER STRG RACK	2

B130-K3000 转向拉杆总成/TRACKROD STEERING



1	130-K3011\1	转向拉杆 TRACKROD INBOARD WELDED ASSY 2015	1
2	130-K3007\1	转向拉杆 8 号轴承外壳 HSG BRG TRACKROD OUTER ABYT8	1
3	130-K3008\1	拉杆调节螺母 ADJUSTER TRACKROD 0.81mm PER TURN	1
4	130-K3009\1	拉杆锁紧螺母 NUT 0.875-14UNF 27AF x 10 THK	1
5	26-K3006\1	拉杆锁紧螺母 NUT M16 x 1.0 24AF x 10 THK	1
6	ABYT08	8 号金属轴承 BRG SPH ABYT08	2
7	N1308-0112	8 号金属轴承卡环 CIRCLIP INT BORE BAL LUG 1.125"	4